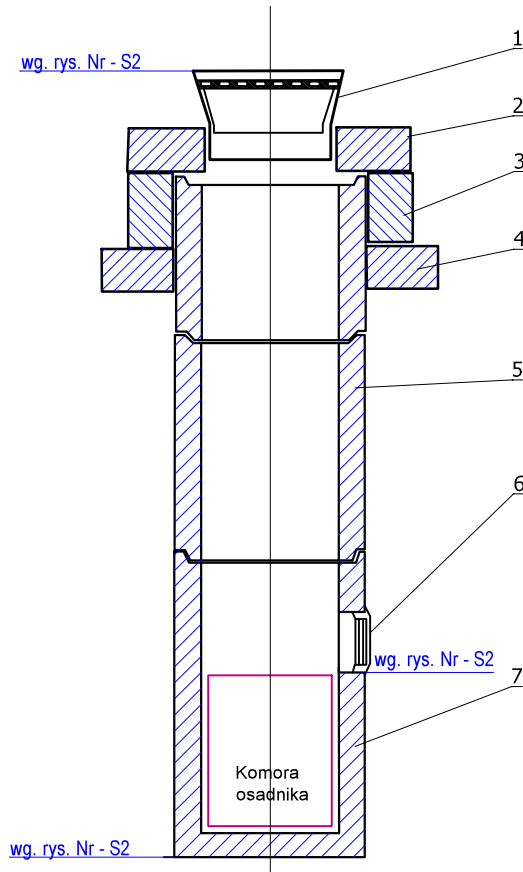


Wpust uliczny betonowy z podstawą

SKALA 1:25



Po posadowieniu studni wykop zasypać czystym piaskiem różnoziarnistym dobrze zagęszczonym o wilgotności około 10 % układanym warstwami o maksymalnej grubości 30 cm. Wskaźnik zagęszczenia gruntu wokół studni winien wynosić $Is \geq 0,98$ do głębokości 1,00 m poniżej terenu. Powyżej tego poziomu wskaźnik powinien wynosić $Is = 1,00$ (górna warstwa o grubości 1,00 m). W trakcie zasyпки każdą warstwę po zagęszczeniu należy sprawdzać aby otrzymać poprawną wartość wskaźnika Is . Wykop po posadowieniu studni zasypać czystym piaskiem różnoziarnistym dobrze zagęszczonym o wilgotności około 10 % układanym warstwami o maksymalnej grubości 30 cm. Wskaźnik zagęszczenia gruntu wokół studni winien wynosić $Is \geq 0,98$ do głębokości 1,00 m poniżej terenu. Powyżej tego poziomu wskaźnik powinien wynosić $Is = 1,00$ (górna warstwa o grubości 1,00 m). W trakcie zasyпки każdą warstwę po zagęszczeniu należy sprawdzać aby otrzymać poprawną wartość wskaźnika Is .

Otwór wylotowy zaprojektowano w podstawie wpustu jako prefabrykowany, uszczelniony uszczelką oporową. Dopuszcza się wykonanie otworu wylotowego poprzez wiercenie. Należy jednak zapewnić minimalną wysokość komory osadnika 498 mm. W przypadku wiercenia otworu na placu budowy otwór należy wykończyć oporową uszczelką gumową zapewniającą połączenie szczelne pomiędzy wpustem, a rurą przykanalika.

Podstawa wpustu pełni rolę podtrzymania konstrukcji studni jako fundament. Podstawę należy ułożyć sztywno na zagęszczonej podsypce cementowo-piaskowej o grubości 15 cm (po zagęszczeniu) . zewnętrzne ściany studni izolować preparatami asfaltowymi

Wpust uliczny wykonać jako szczelną studzienkę o średnicy wewnętrznej 500 mm z łączeniami międzykręgowymi za pośrednictwem uszczelki klinowej SD.

Celem ułatwienia montażu a tym samym zabezpieczeniu własności uszczelniających należy zastosować pastę poślizgową.

Dopuszcza się zastosoanie uszelki samosmarującej SDV lub uszczelki wielowargowej CO.

ZESTAWIENIE ELEMENTÓW WPUSTU ULICZNEGO

7	Element denny	
6	Otwór fi 200 z uszczelką (oporowa uszczelka gumowa)	
5	Nadstawka fi 500 x 250	Dobrać parametry nadstawki w zależności od potrzeby.
	Nadstawka fi 500 x 500	
	Nadstawka fi 500 x 750	
	Nadstawka fi 500 x 1 000	
4	Pierścień odciążający fi 1 120 x 680	
3	Pierścień dystansowy fi 920 / 680	
2	Podstawa betonowa pod wpust fi 920 z otworem fi 500	
1	Wpust uliczny żeliwny 300 x 400 lub fi 460	
Nr	Nazwa	

Nazwa opracowania:			
ODTWORZENIE KANALIZACJI DESZCZOWEJ W ULICY WRZOSOWEJ W ŻYCHLINIE			
Lokalizacja obiektu:		Branża:	
Gmina Żychlin		Sanitarna	
Przedmiot rysunku:	Nr:	Skala:	
Butonowy wpust deszczowy	S3	1:25	
Opracował:		Data:	02.2021 r.
		Podpis:	