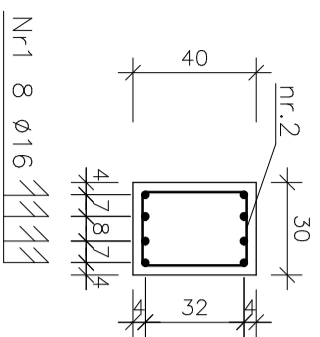


ZBROJENIE ELEMENTÓW KONSTRUKCYJNYCH

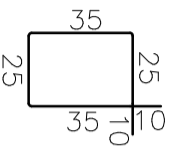
skala 1:25

POZYCJA 1

4 sztuki
L = 5,3m

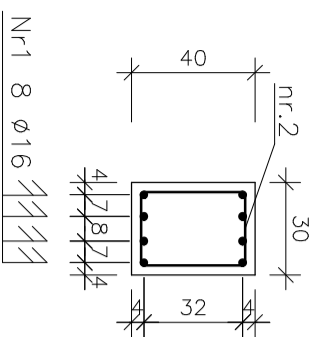


Nr 2 $\varnothing 8$
(co10/20cm)L=1,4m

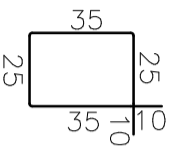


POZYCJA 4

4 sztuki
L = 2,7m

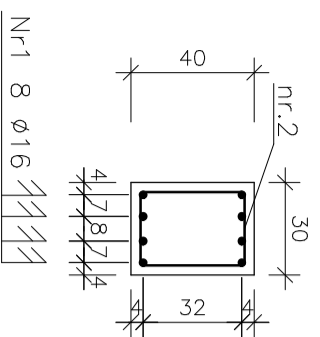


Nr 2 $\varnothing 8$
(co10/20cm)L=1,4m

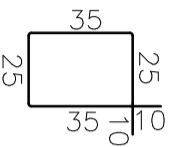


POZYCJA 5

2 sztuki
L = 5,6m

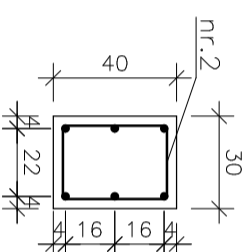


Nr 2 $\varnothing 8$
(co10/20cm)L=1,4m

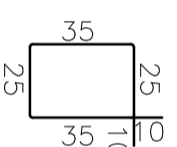


POZYCJA 2

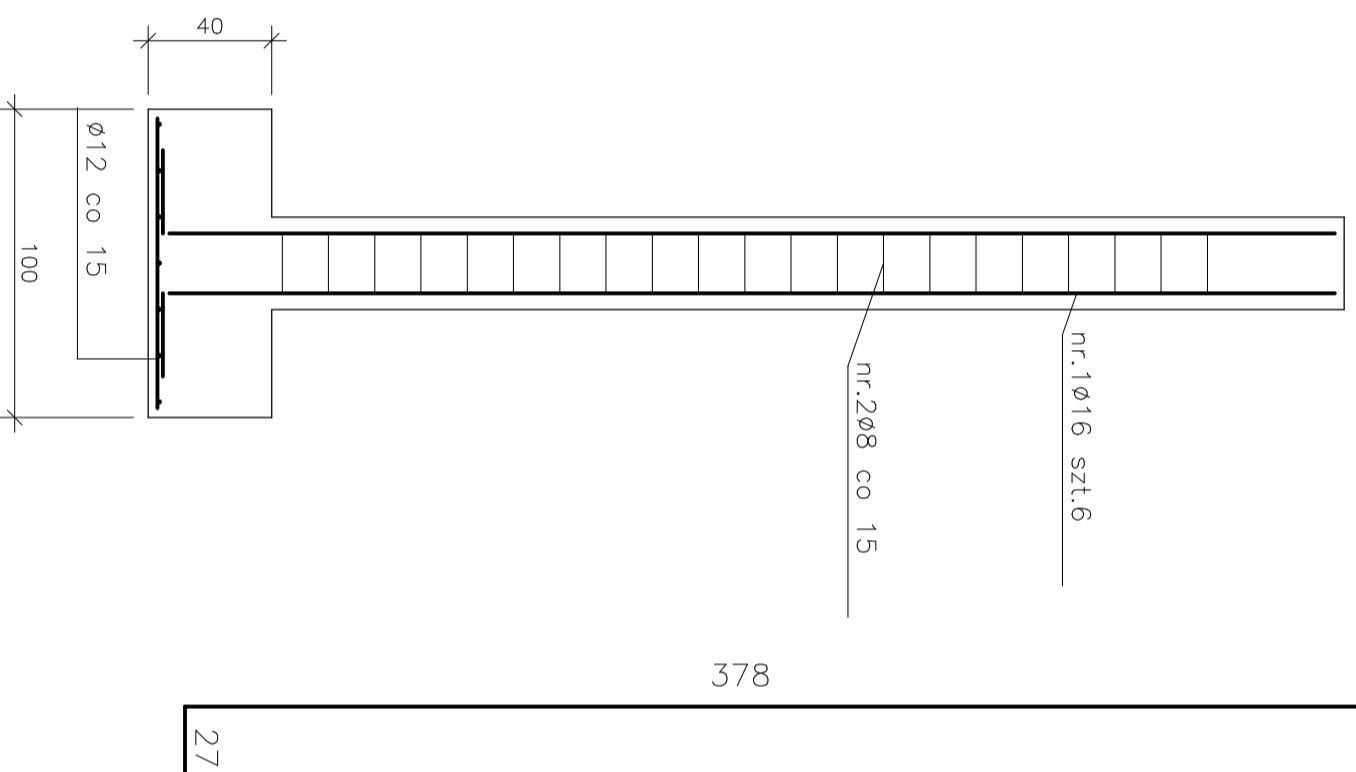
Nr 2 $\varnothing 8$
(co15cm)L=1,4m



Nr 2 $\varnothing 8$
(co15cm)L=1,4m

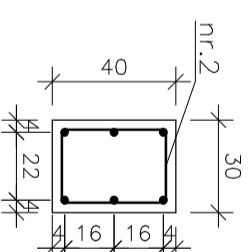


Nr 1 $\varnothing 16$
L=4,07m

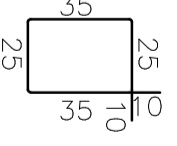


POZYCJA 3

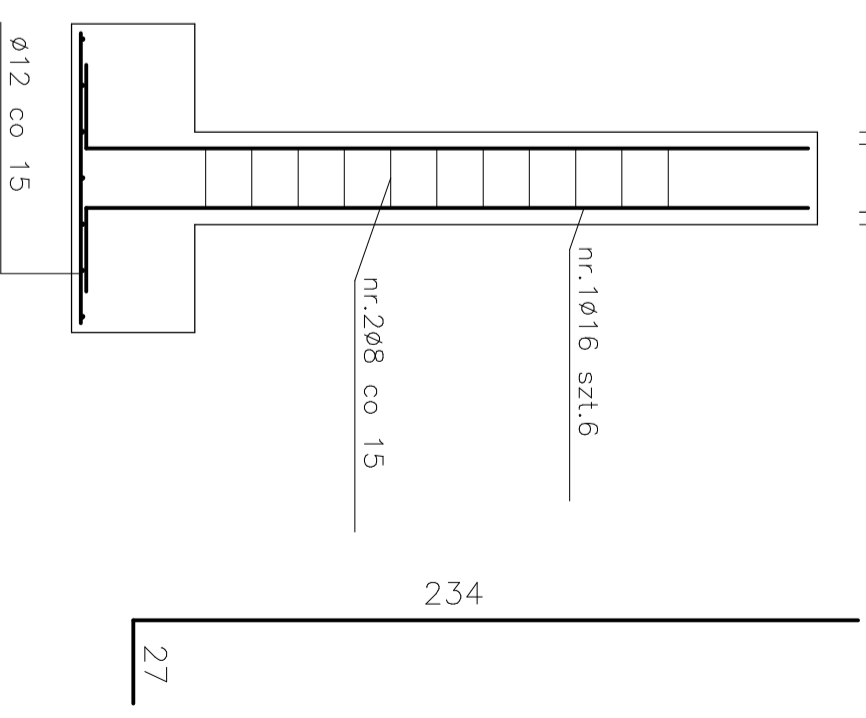
Nr 2 $\varnothing 8$
(co15cm)L=1,4m



Nr 2 $\varnothing 8$
(co15cm)L=1,4m



Nr 1 $\varnothing 16$
L=2,62m



BETON B-30 (C25/30)

STAL A-IIIIN B500SP

Nazwa / adres obiektu budowlanego:

Rozebranie starych i budowa nowych schodów wejściowych do Szkoły Podstawowej w Grabowie im. Marii Kownackiej, ul. Szkolna 4, 99-319 Dobrzeliń, nr.ew.dz. 70

Investor:

Gmina Żychlin, ul. Bartłckiego 15, 99-320 Żychlin

Nazwa rysunku:

ZBROJENIE ELEMENTÓW KONSTRUKCYJNYCH

Skala:

1:25

Numer rysunku:

8

Imię i nazwisko projektanta:

Specjalność / numer uprawnień:

Data:

Podpis:

05.2021